

Grupos hidráulicos compactos

V-ECOCOMPACT



Motobomba con regulación automática de velocidad para un funcionamiento silencioso y económico

- Opcional – Uso alternativo o simultáneo de dos herramientas
- Rápido – Uso de una herramienta con doble velocidad (Turbo)
- Elevadas revoluciones solo cuando es presionado el pulsador bidireccional de la herramienta (ECO)
- De fácil manejo debido a su bajo peso

Datos técnicos

Motor	Motor de gasolina de 4 tiempos 2,2 kW	Peso	23,7 kg
Presión nominal*	630/700 bar	EN clase	ATO/MTO
Volumen de aceite	3,8 l	Ref.	1060793

*de acuerdo EN 13204 a 700 bar

Grupos hidráulicos compactos

V-ECOCOMPACT



Hydraulikaggregat für wechselseitigen / gleichzeitigen Betrieb
HYDRAULIC POWER UNIT FOR ALTERNATING / SIMULTANEOUS OPERATION

Patentiertes Ventilsteuerung mit 2 Funktionen (PATENTED VALVE SYSTEM WITH 2 FUNCTIONS)

- gleichzeitiger Betrieb od. wahlweise (-SIMULTANEOUS OPERATION OR)
- wechselseitiger Betrieb mit doppelter Förderleistung (-ALTERNATING OPERATION WITH DOUBLE OIL FLOW)

Technische Daten (TECHNICAL DATA):

Tankvolumen (OIL RESERVOIR).....3,8 l
 Nutzvolumen min. (MINIMUM USEFUL VOLUME)....3,4 l
 Nutzvolumen max. (MAXIMUM USEFUL VOLUME)....3,6 l
 Gewicht Ölbefüllt (WEIGHT INCL: OIL).....23,9 kg
 Nenndruck (NOMINAL PRESSURE) 63rd MPa (630rd bar) / 70rd MPa (700rd bar)

Antrieb (ENGINE):

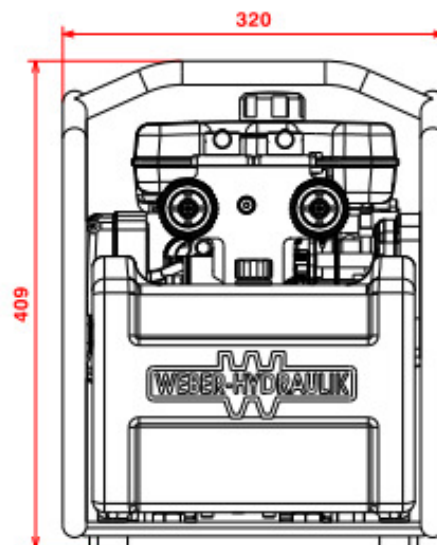
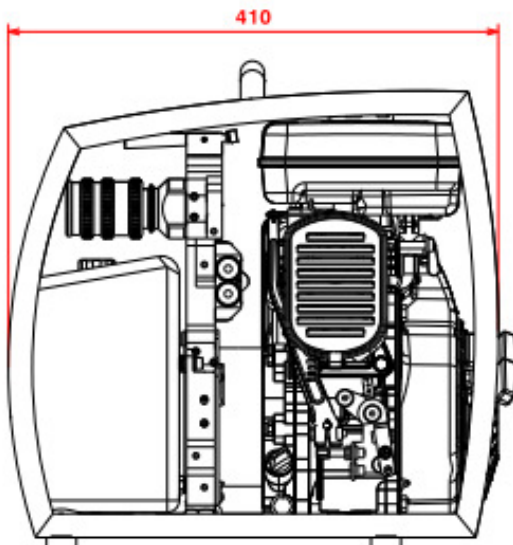
Viertakt-Benzin-Motor ROBIN
 86^{cm³}, Leistung 3 HP bei 4500 min.⁻¹
 4 STROKE GASOLINE ENGINE ROBIN
 86^{cm³}, POWER OUTPUT 3 HP AT 4500 min.⁻¹

Fördermenge (OUTPUT) :

wechselseitig (ALTERNATING):
 Bis (TO) 15 MPa = 1x 5,4 l/min.
 Über (OVER) 15 MPa = 1x 1,4 l/min.
 gleichzeitig (SIMULTANEOUS):
 Bis (TO) 15 MPa = 2x 2,7 l/min.
 Über (OVER) 15 MPa = 2x 0,7 l/min.

Automatische Drehzahlregelung für geräuscharmen und ökonomischen Betrieb
(AUTOMATIC SPEED CONTROLLER FOR LOW NOISE AND ECONOMIC OPERATION)

Geräuschpegel bei 1m Abstand
 (SOUND LEVEL AT 1M DISTANCE):
 min. ... 73,1 dB(A)
 max. ... 89,0 dB(A) (EN 13204)



FREI-MASSTOLERANZEN (GENERAL TOLERANCES)	LAENGMENASS (LENGHT)mm	... 50	50... 250	250... 1000	1000...	WINKELMASS (ANGLE)	... 180°
	TOLERANZ (TOLERANCE)mm	± 1,5	± 2,0	± 3,0	± 5,0	TOLERANZ (TOLERANCE)	± 10°

Contacto

Metalúrgica ARD S.A.
 Mariano Moreno 3764
 B1752AHF—Lomas del Mirador
 Buenos Aires - Argentina
 Tel.: +54 (0) 11 4454-2601
 Fax: +54 (0) 11 4454-2601 ext.130

www.ard-sa.com.ar
www.facebook.com/RosenbauerArgentina/MetalurgicaARD
info@ard-sa.com.ar

Las ilustraciones son de carácter referencial, pueden mostrar equipos opcionales disponibles con cargo extra. La empresa se reserva el derecho de modificar las especificaciones y dimensiones en este documento sin previo aviso.